



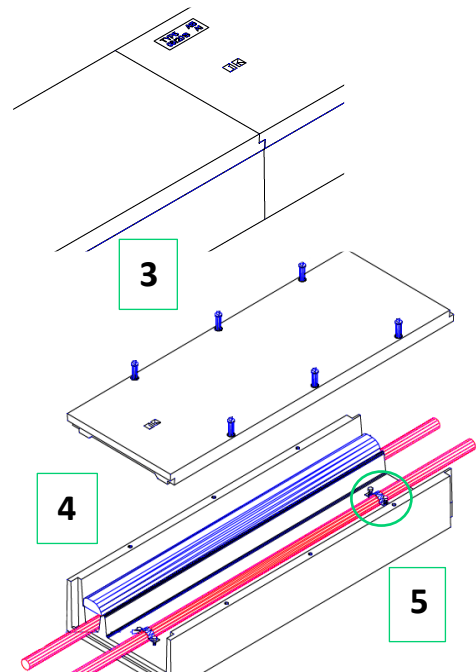
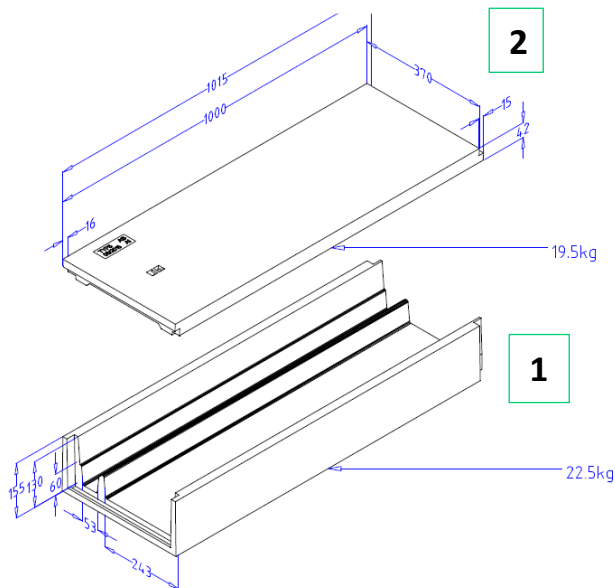
# REPROCOVER

Sustainable Solutions

## Caniveaux Prorail



### TYPE - CANIVEAUX



1. CANIVEAUX
2. COUVERCLE EXTÉRIEUR
3. VIS
4. COUVERCLE INTÉRIEUR
5. SYSTÈME ANTI-VOL

### DIMENSIONS

LONGUEUR : 100 CM  
LARGEUR : 374 CM  
HAUTEUR : 19,7 CM

### POIDS

COUVERCLE : 22,75 KG  
CANIVEAUX : 23,79 KG

Poids : variance de +/- 13%

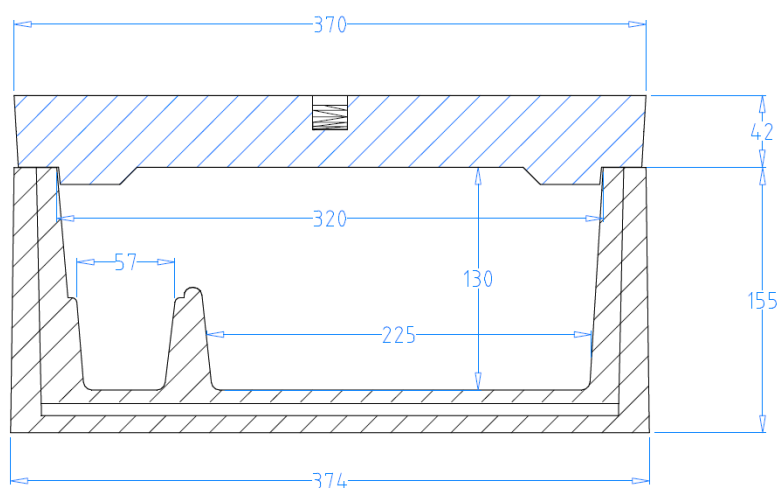
## COUVERCLES

### CARACTÉRISTIQUES

- ◇ Densité : +/-1.3. (A titre indicatif - Béton : +/-2.6 & Fonte : +/-6.8)
- ◇ Résistance A-15 selon la norme EN124-5.
- ◇ Antidérapant.
- ◇ Résistance à la chaleur : de -25 °C à 200 °C.
- ◇ Très faible réaction au feu.
- ◇ Résistant aux UV.
- ◇ Produit recyclé & recyclable après sa longue durée de vie.
- ◇ Pas de moisissure, résistant aux insectes & rongeurs.

### NORMES

- ◇ Anti-dérapant - EN 13036-4 : Sec, 90 & Mouillé, 81
- ◇ Réaction au feu - NF P 92-507 : M1
- ◇ Comportement au feu - NF 16-101 : F1
- ◇ Résistance au feu, étanchéité aux flammes - EN 1363-1 : >176 minutes
- ◇ Résistance au feu, isolation thermique - EN 1363-1 : 93 minutes
- ◇ Matière drainante.



Etablissements Simonis S

Avenue André Ernst, 19, 4800 Verviers (Belgium)

+32 4 362 91 22

reprocover@simonisrubber.com / [www.reprocover.eu](http://www.reprocover.eu)